

# 深圳市胜丰宏电子有限公司

## PRODUCT SPECIFICATION

### 产品规格书

**CUSTOMER**                      客户名称:                      \_\_\_\_\_

**PRODUCT NAME**                产品名称:                      AC FAN

**DIMENSIONS**                    产品尺寸:                      Φ80mm\*80mm\*25mm

**MODEL**                            产品型号:                      SF8025 220V HBL

**DATE**                              发布日期:                      2019.05.10

Checked 审核	Prepared 制作
喻小隆	吴国旗
Customer Approve 客户核准	

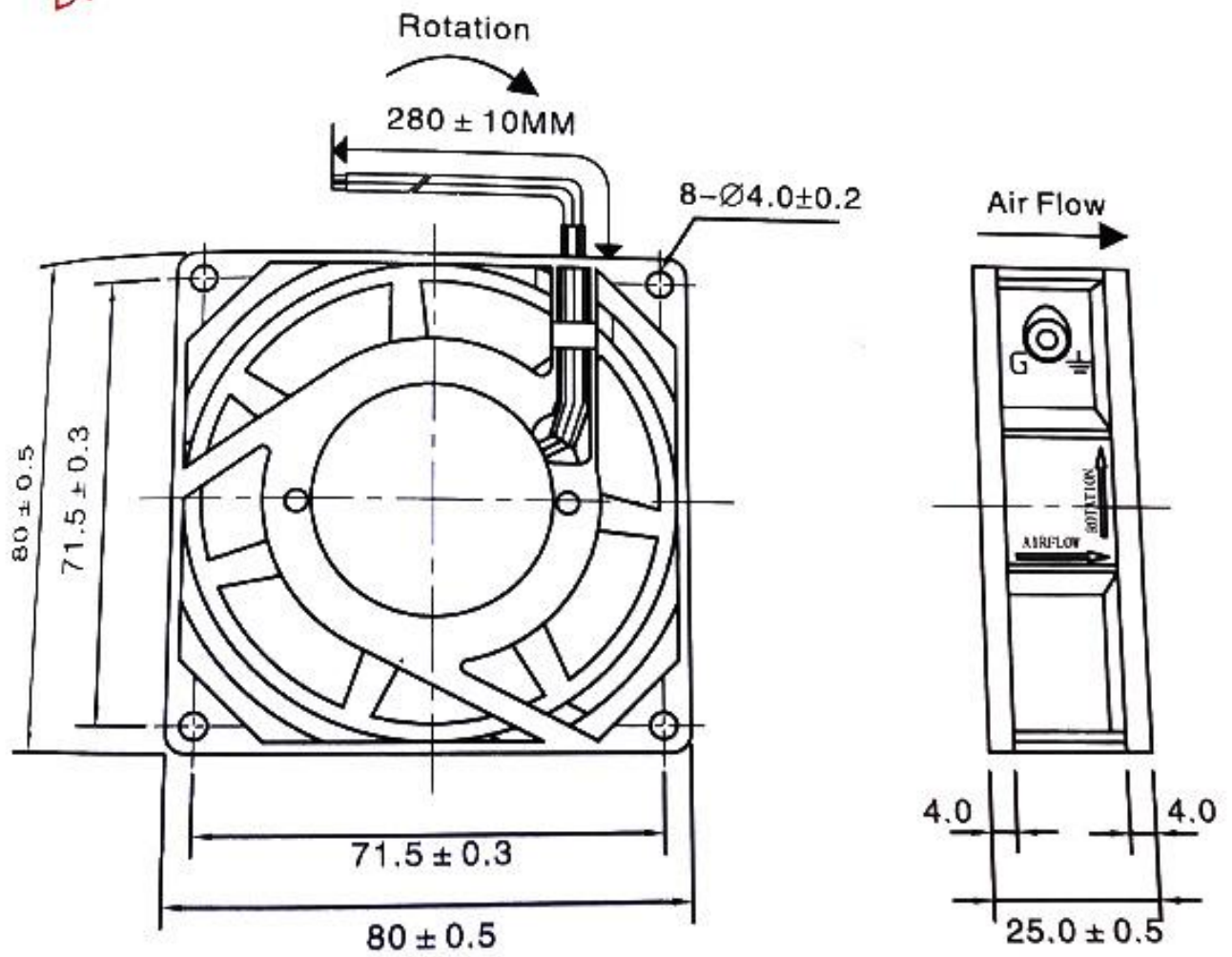
# 1、产品规格要求

## PRODUCT SPECIFICATION

NO	检测项目 TEST ITEM	技术参数 SPECIFICATION/CONDITION
1	尺寸 DIMENSION	Φ80×80×25mm
2	额定电压 RATED VOLTAGE	220 VAC
3	工作电压范围 OPERATING VOLTAGE RANGE	220VAC ~ 240 VAC
4	启动电压 START-UP VOLTAGE	165VAC
5	额定电流 RATED CURRENT (A)	0.06A 60HZ(MAX)
6	额定功率 RATED INPUT POWER (W)	13W
7	风量 AIR FLOW (CFM)	22CFM(MAX)
8	风压 AIR PRESSURE (mmH <sub>2</sub> O)	4.83 (mmH <sub>2</sub> O)
9	转速 ROTATIONAL SPEED (R. P. M.)	2900±10% (R.P.M.)
10	噪音 ACOUSTICAL NOISE (dB-A)	33dB-A(MAX)
11	线圈阻抗 COIL RESISTANCE	1500VDC ±8% Ω
12	绝缘耐压 DIELECTRIC STRENGTH	1900VAC 0.4mA 2S
13	平均寿命 LIFE EXPECTANCE	在温度 25℃，相对湿度 15%~65%条件下平均寿命为 30,000 小时 30,000 HRS AT TEMP. 25℃，HUMIDITY 15%~65%
14	工作温度 OPERATING TEMPERATURE	-10℃~+60℃
15	储存温度 STORAGE TEMPERATURE	-40℃~+75℃
16	马达保护 MOTOR PROTECTION	阻抗保护 IMPEDANCE PROTECTION
17	绝缘等级 INSULATION CLASS	CLASS E
18	轴承类型 BEARING SYSTEM	滚珠轴承 TWO BALL BEARING
19	外框 FRAME	AL(ADC12)
20	扇叶 FAN BLADE	塑料扇叶(PBT-PV33%) PLASTICS IMPELLER (PBT-PV33%)

2、产品图纸

PRODUCT DRAWING



UNIT:mm

NOTES:

1. LEAD WIRES: PVC WIRES UL1007 AWG#22

APPROVED DATE		PART NO.	SF8025 220V HBL
REVIEWED DATE		PAGE	A

PREPARED DATE		
---------------	--	--

## 风扇使用应注意以下事项：

- (1)、请勿触压着叶片以及电源线缠绕着风扇或用力拉扯电源线，此举轴心与电源线将会被损毁；
- (2)、请避免粉尘、水滴、小虫进入，而影响寿命与不良品产生；
- (3)、请勿在可燃性气体与任何有害环境中使用；
- (4)、请勿在高于 65℃ 高温环境里使用本风扇，若在高于 65℃ 高温环境中使用本风扇，会导致风扇变形甚至烧毁；
- (5)、请于六个月内使用，长时间存放会由于存放环境而影响风扇性能；
- (6)、当风扇于运转中，请勿企图将风扇锁死特别长的时间，此举会因连续停止不转，产生高热而烧毁风扇；
- (7)、安装风扇时，请特别注意，因共振或振动产生的噪音；
- (8)、当搬运或作业中，风扇如从 60cm 的高度落下，将会对叶片的平衡产生若干影响，特别是滚珠轴承避免掉落；
- (9)、锁外壳之螺丝扭力不得超 4Kgf；请切勿用螺丝刀，铁棒等物堵转风扇，此举会损坏风扇；
- (10)、请注意风扇在高速运转时会伤及手指。